



ENGLISH

ESPAÑOL

Canon Inkjet Printer
Canon Inkjet Impresora

PIXMA PRO-10 series



Getting Started Guía de inicio

Read me first!
Keep me handy for future reference.

¡Léame en primer lugar!
Consérvelo a mano para utilizarlo
como referencia en el futuro.

Getting Help from Canon

Email Tech Support — www.usa.canon.com/support

Toll-Free Tech Support— 1-800-OK-CANON

This option provides live telephone technical support, free of service charges, Monday-Friday (excluding holidays), during the warranty period.

Telephone Device for the Deaf (TDD) support is available at 1-866-251-3752.

Ayuda de Canon

Asistencia técnica por correo electrónico:
www.usa.canon.com/support

Asistencia técnica gratuita: 1-800-OK-CANON

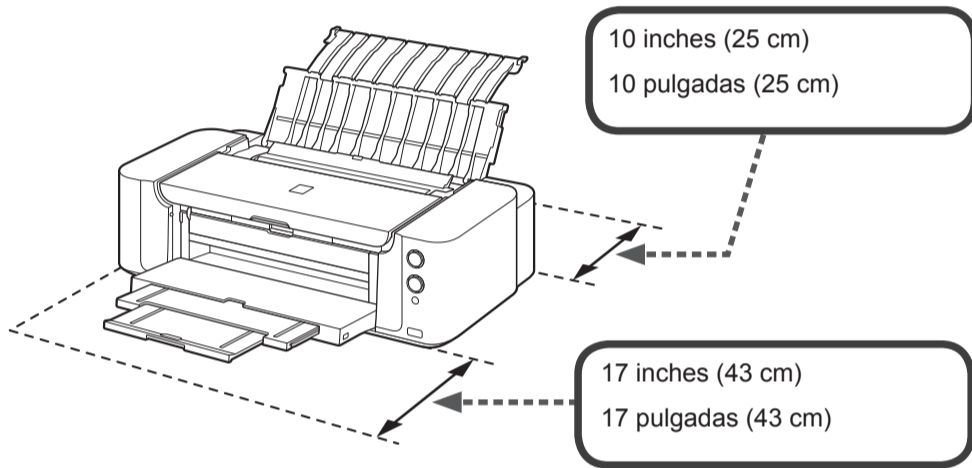
Esta opción proporciona asistencia telefónica técnica personal, sin cargo por servicio, de lunes a viernes (excepto festivos), durante el período de garantía.

Se dispone de un dispositivo telefónico auxiliar para sordos (TDD) en 1-866-251-3752.

Model Number: K10378

Número de modelo: K10378

Choosing a Location Elección de una ubicación



- Place the printer on a flat surface.
- Do not place objects in front of the printer.
- To open the Paper Support and Paper Output Tray, keep a space as shown in the figure.

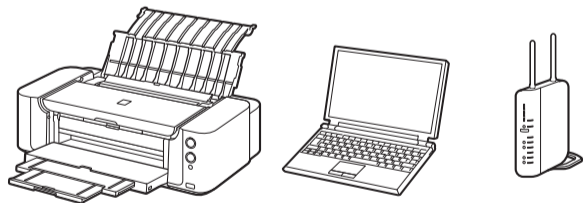
It needs two persons to carry the printer.

- Coloque la impresora sobre una superficie plana.
- No coloque ningún objeto delante de la impresora.
- Para abrir el soporte del papel y la bandeja de salida del papel, deje un espacio libre como se muestra en la figura.

Para mover la impresora son necesarias al menos dos personas.

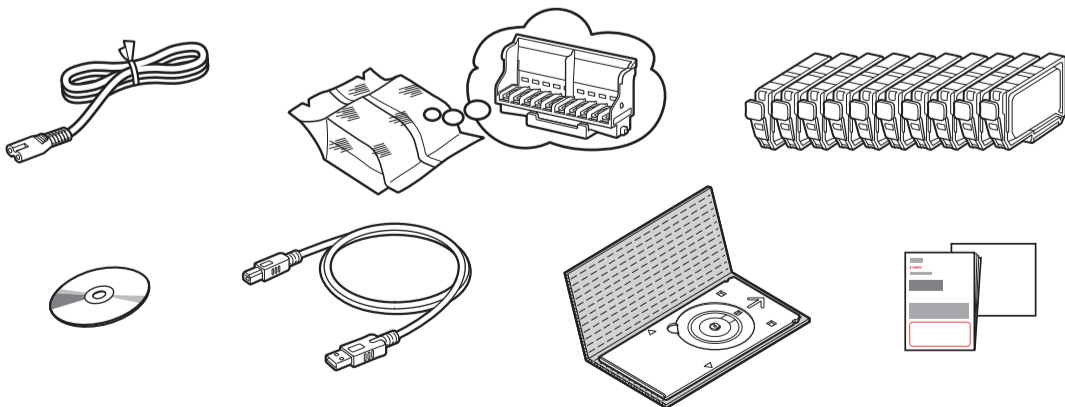
To perform setup, place the printer near the access point* and computer.
(* Required for wireless LAN)

Para llevar a cabo la instalación, coloque la impresora cerca del punto de acceso* y del ordenador.
(* necesario para LAN inalámbrica)



Included Items

Elementos suministrados



Network connection:
Prepare the Ethernet cable or network devices such as a router or an access point as necessary.

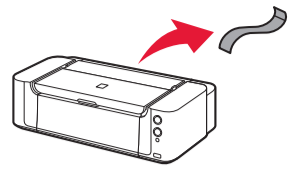
Conexión de red:
Prepare el cable Ethernet o los dispositivos de red, como el router o el punto de acceso, según convenga.

Preparation

Preparativos

Remove the tape and protective materials.

Retire la cinta y los materiales de protección.



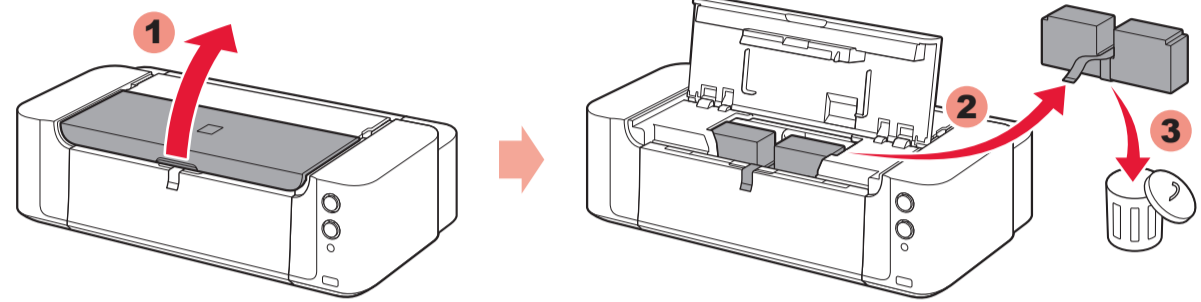
1



Do not allow objects to fall inside the printer. These could cause malfunction.

Evite que caigan objetos dentro de la impresora. Podrían provocar fallos en el funcionamiento.

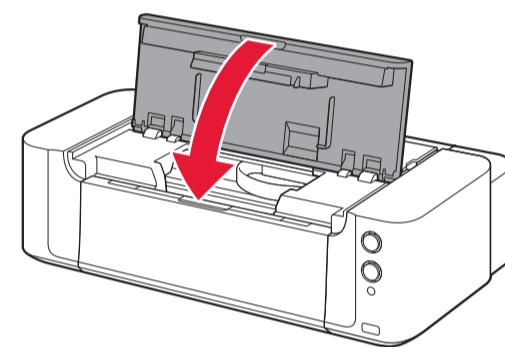
1



1 Open the Top Cover, then remove the orange tape and protective material.

1 Abra la tapa superior, retire la cinta naranja y el material de protección.

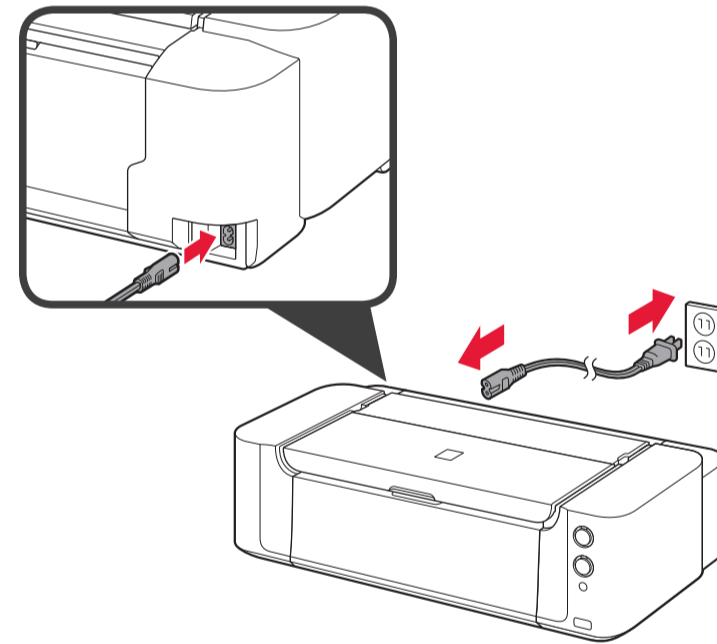
2



2 Close the Top Cover.

2 Cierre la tapa superior.

3



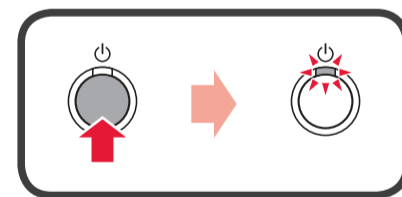
3 Connect the power cord.

Do not connect the USB or Ethernet cable yet.

3 Conecte el cable de alimentación.

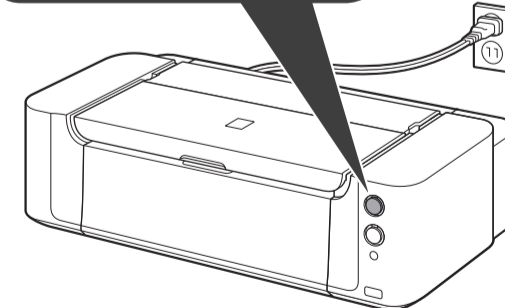
No conecte aún el cable USB o Ethernet.

4



4 Press the ON button, then check that the POWER lamp lights white.

If the Alarm lamp flashes orange, press the ON button to turn OFF the printer, then redo from 1.

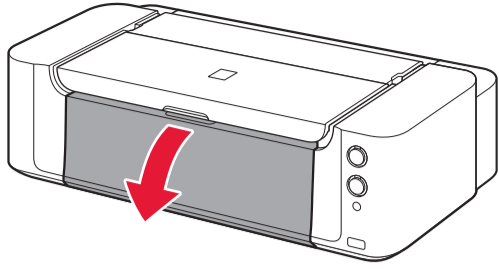


4 Pulse el botón ACTIVADO (ON) y, a continuación, compruebe que la luz de ENCENDIDO (POWER) se ilumina en blanco.

Si la luz de Alarma (Alarm) parpadea en naranja, pulse el botón ACTIVADO (ON) para apagar la impresora y repita desde 1.

2

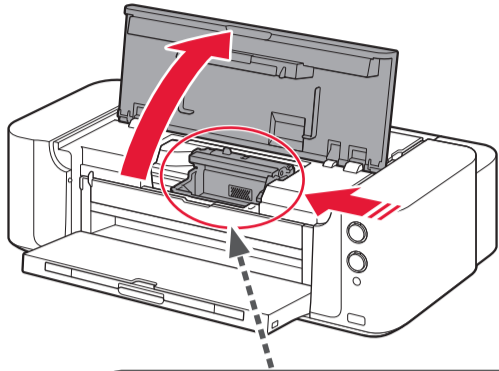
1



1 Open the Paper Output Tray.

1 Abra la bandeja de salida del papel.

2



2 Open the Top Cover.

2 Abra la tapa superior.

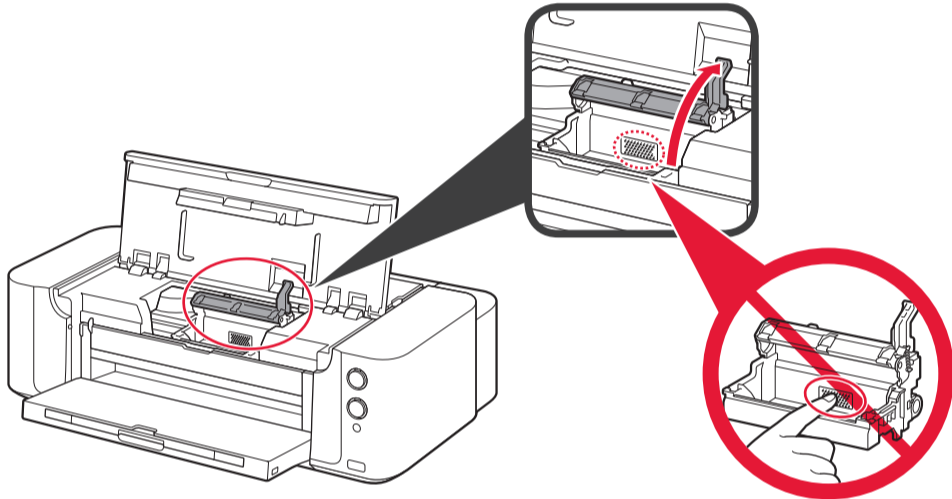
Print Head Holder

⊘ Do not touch inside until the movement stops.

Soporte del cabezal de impresión

⊘ No toque el interior hasta que cese el movimiento.

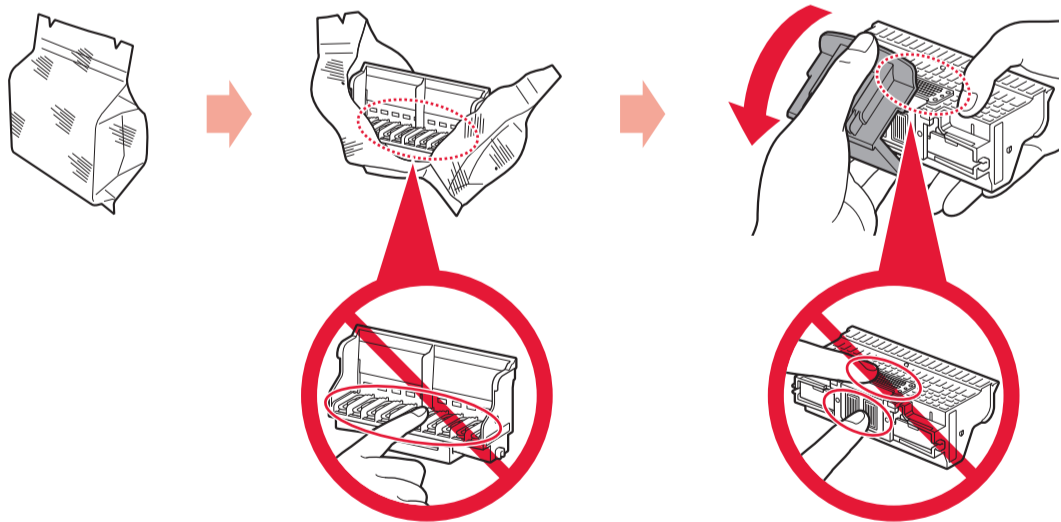
3



3 Firmly raise the Print Head Lock Lever until it stops.
⊘ Do not touch!

3 Levante firmemente la palanca de bloqueo del cabezal de impresión hasta que se detenga.
⊘ ¡No tocar!

4



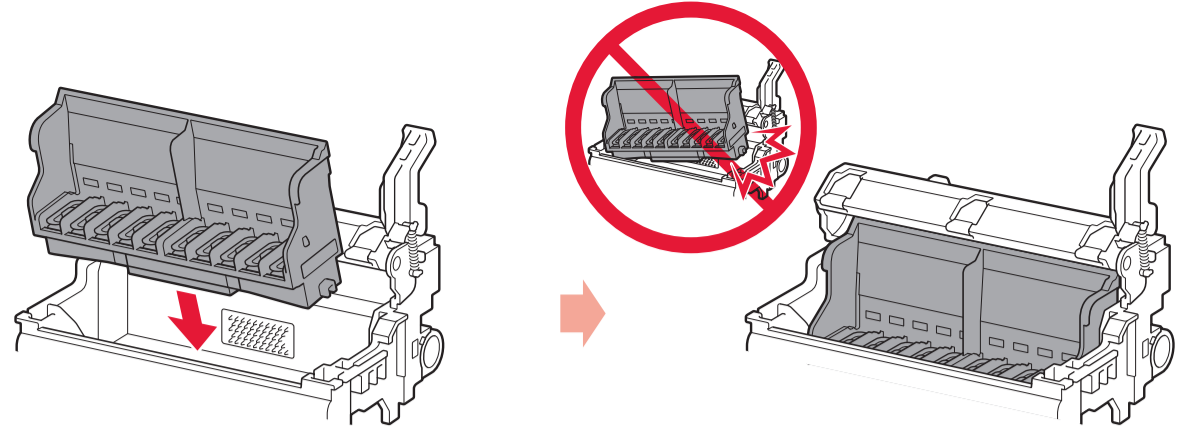
4 Take out the Print Head from the silver package, then remove the orange protective cap.
⊘ Do not touch!

There may be some transparent or light color ink on the inside of the silver package and protective cap. It does not affect the print quality. Be careful not to get ink on yourself.

4 Saque el cabezal de impresión del embalaje plateado y, a continuación, la tapa protectora naranja.
⊘ ¡No tocar!

Puede haber un poco de tinta de color claro o transparente dentro del embalaje plateado y de la tapa protectora. No afecta a la calidad de impresión. Tenga cuidado para no mancharse de tinta.

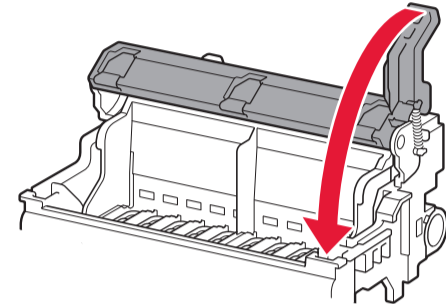
5



5 Set the Print Head in place.
⊘ Do not knock the Print Head against the sides of the holder!

5 Coloque el cabezal de impresión en su sitio.
⊘ ¡No golpee el cabezal de impresión contra los laterales del soporte!

6



6 Lower the Print Head Lock Lever completely.

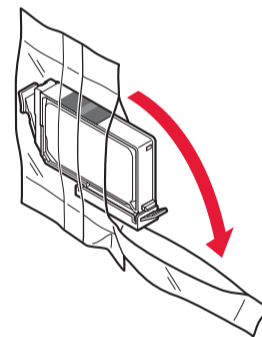
Once you have installed the Print Head, do not remove it unnecessarily.

6 Baje por completo la palanca de bloqueo del cabezal de impresión.

Una vez instalado el cabezal de impresión, no lo retire si no es necesario.

3

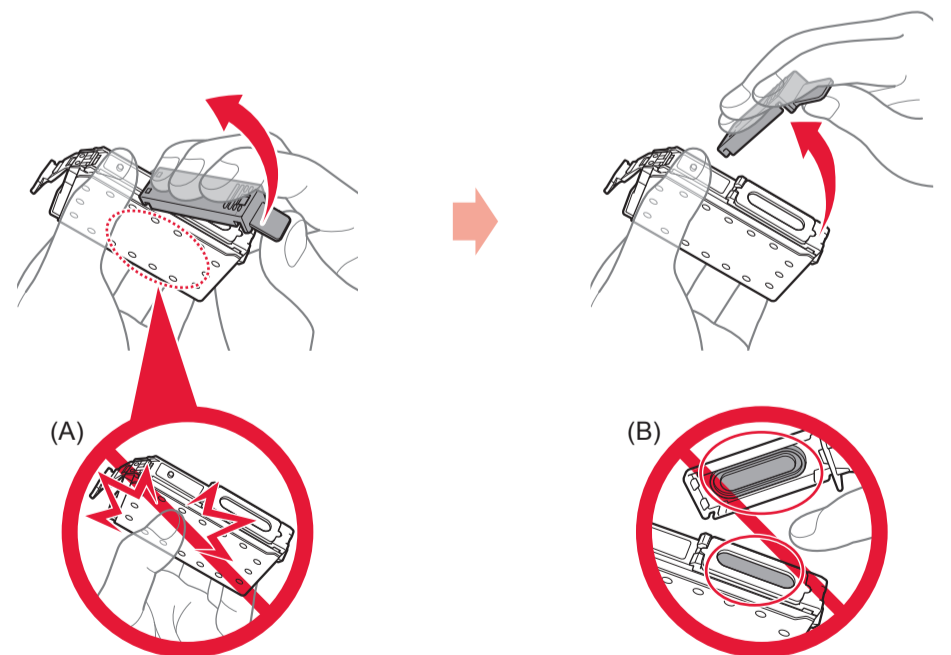
1



1 Remove the ink tank from the package.

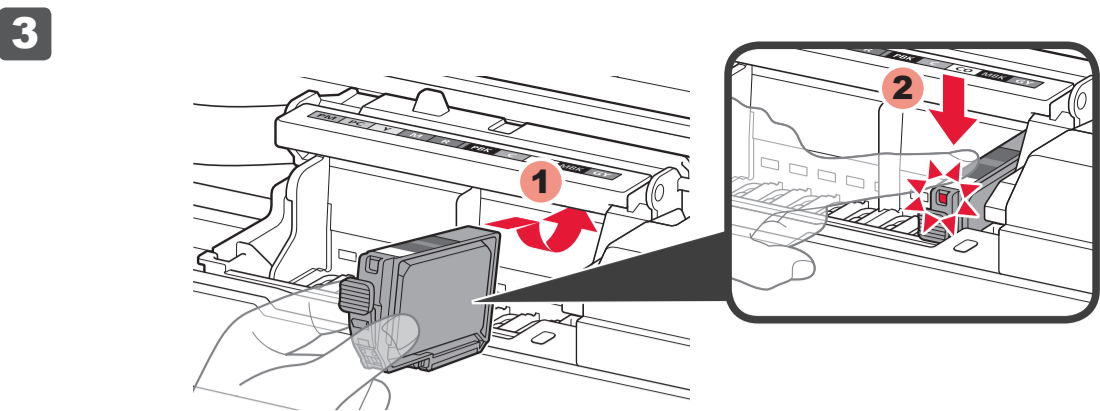
1 Retire el depósito de tinta del envoltorio.

2



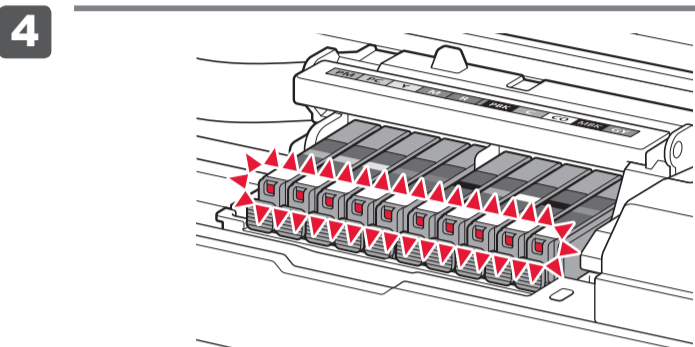
2 Remove the orange cap slowly.
⊘ (A) Do not press the sides.
⊘ (B) Do not touch!

2 Retire lentamente la tapa naranja.
⊘ (A) No presione los laterales.
⊘ (B) ¡No tocar!



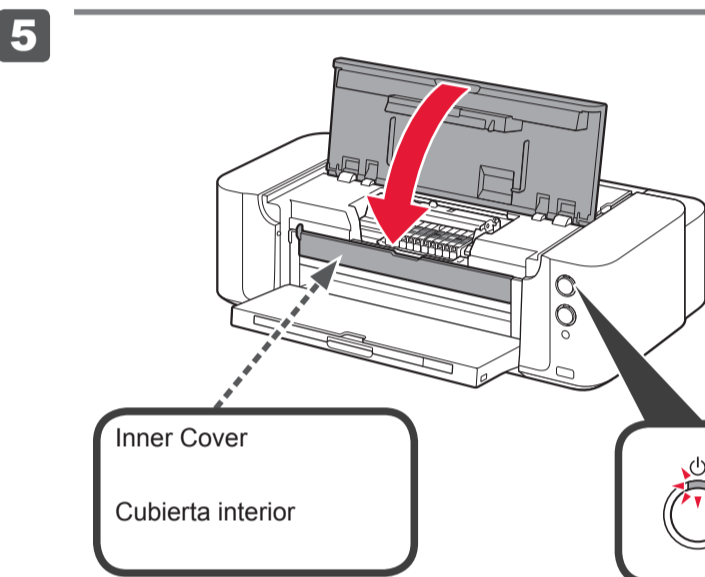
3 Insert and push down the ink tank into the matching color slot. Check that the ink lamp is lit, then install the next ink tank.

3 Introduzca y empuje hacia abajo el depósito de tinta en la ranura del color correspondiente. Compruebe que la lámpara de tinta está encendida y coloque el siguiente depósito de tinta.



4 Check that all lamps are lit.

4 Compruebe que todas las lámparas están encendidas.



5 Check that the Inner Cover is closed, then close the Top Cover. Wait for about 3 minutes until the **POWER** lamp flashes and stays lit white, then proceed.

5 Compruebe que la cubierta interior está cerrada y cierre la tapa superior. Espere aproximadamente 3 minutos, hasta que la luz de **ENCENDIDO (POWER)** parpadee y se quede encendida en blanco, continúe con el paso siguiente.

If the **Alarm** lamp flashes orange, check that the ink tanks are installed correctly.

Si la luz de **Alarma (Alarm)** parpadea en naranja, compruebe que los depósitos de tinta estén instalados correctamente.

The printer vibrates while the **POWER** lamp is flashing white because ink is stirred inside the printer.

Si la luz de **ENCENDIDO (POWER)** parpadea en blanco porque se está moviendo tinta dentro de la impresora, la impresora vibra.

If you want to print from a non-PC device, continue the setup process by referring to another sheet: **Setup for Non-PC Device Printing**.

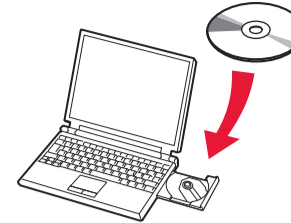
If you want to print from a computer, proceed to **4**.

Si desea imprimir desde un dispositivo distinto de un PC, continúe con el proceso de configuración consultando otra hoja: **Configuración para impresión con dispositivos distintos de un PC**.

Si desea imprimir desde un ordenador, continúe con **4**.

4

1



1 Insert the CD-ROM into the computer.

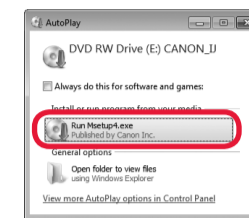
1 Introduzca el CD-ROM en el ordenador.

If the USB cable is already connected, unplug it. If a message appears on the computer, click **Cancel**.

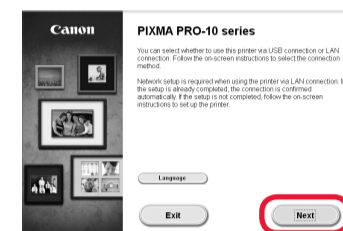
Si el cable USB ya está conectado, desconéctelo. Si aparece un mensaje en el ordenador, haga clic en **Cancelar (Cancel)**.

2

Windows



Mac



2 Follow the on-screen instructions to proceed.

Windows To select a language, click **Language**.

If the CD-ROM does not autorun:

Windows Double-click **(My) Computer** > CD-ROM icon > **MSETUP4.EXE**.

Mac Double-click the CD-ROM icon on the desktop.

2 Siga las instrucciones que aparezcan en pantalla para continuar.

Windows Para seleccionar un idioma, haga clic en **Idioma (Language)**.

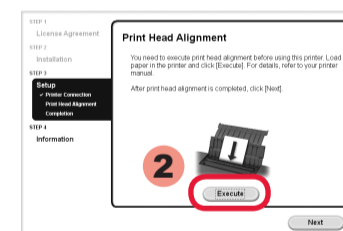
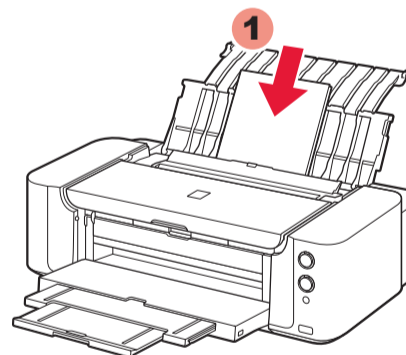
Si el CD-ROM no se ejecuta automáticamente:

Windows Haga doble clic en **(Mi) PC ((My) Computer)** > icono de CD-ROM > **MSETUP4.EXE**.

Mac Haga doble clic en el icono de CD-ROM del escritorio.

Important: Print Head Alignment

Importante: Alineación de los cabezales de impresión (Print Head Alignment)



When this screen appears, load 2 sheets of A4 or Letter-sized plain paper in the Rear Tray and click **Execute**.

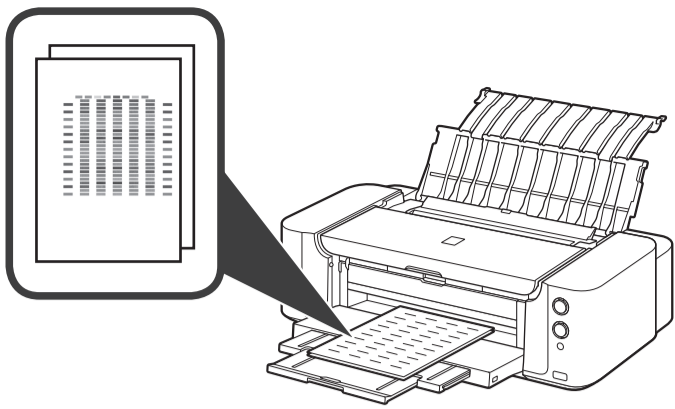
Proceed by following the on-screen instructions on the computer screen.

For details on how to load paper, refer to **5**.

Cuando aparezca esta pantalla, cargue 2 hojas de papel normal de tamaño A4 o Carta en la bandeja posterior y haga clic en **Ejecutar (Execute)**.

Continúe siguiendo las instrucciones que aparecen en la pantalla del equipo.

Para obtener más información sobre cómo cargar papel, consulte el **5**.



In about 8 to 9 minutes, the second page of the pattern is printed. Print Head Alignment is complete. Some parts of patterns printed on the first page are faint.

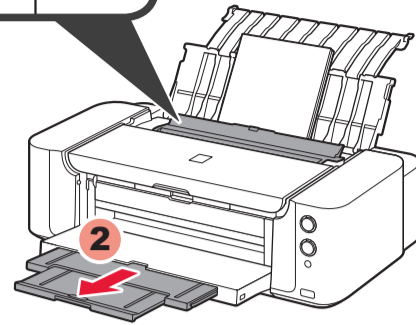
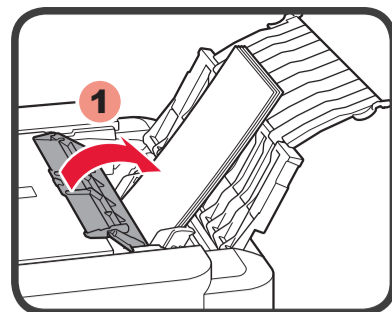
If the **Alarm** lamp flashes orange, press the **RESUME/CANCEL** button, then click **Next**. After installation is complete, refer to the **On-screen Manual** to redo Print Head Alignment.

Al cabo de 8 o 9 minutos, se imprime la segunda página del patrón. La Alineación de los cabezales de impresión (Print Head Alignment) finaliza.

Algunas secciones de los patrones impresos en la primera página aparecen borrosas.

Si la luz de **Alarma (Alarm)** parpadea en naranja, pulse el botón **REANUDAR/CANCELAR (RESUME/CANCEL)** y, a continuación, haga clic en **Siguiente (Next)**. Cuando finalice la instalación, consulte el **Manual en pantalla** para repetir la Alineación de los cabezales de impresión (Print Head Alignment).

4



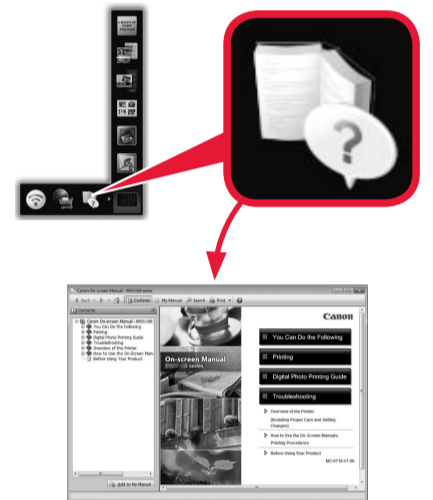
4 Close the Feed Slot Cover, then pull out the Output Tray Extension.

If the Feed Slot Cover is not closed, error will occur at the start of printing.

4 Cierre la cubierta de la ranura de alimentación y, a continuación, tire de la extensión de la bandeja de salida.

Si la cubierta de la ranura de alimentación no está cerrada, se producirá un error al iniciar la impresión.

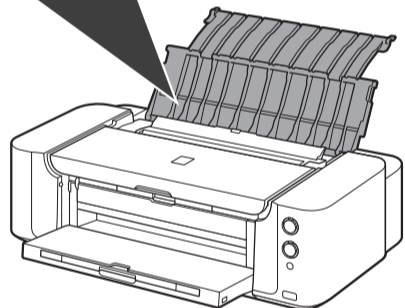
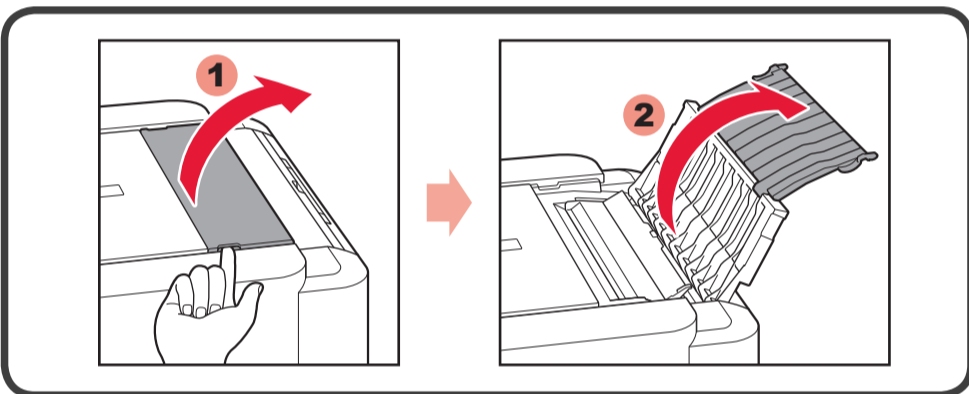
Read the On-screen Manual on the Computer



Lea el Manual en pantalla en el ordenador

5

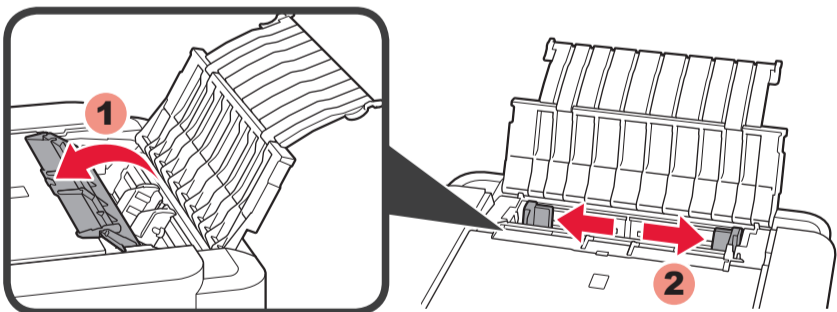
1



1 Open the Paper Support.

1 Abra el soporte del papel.

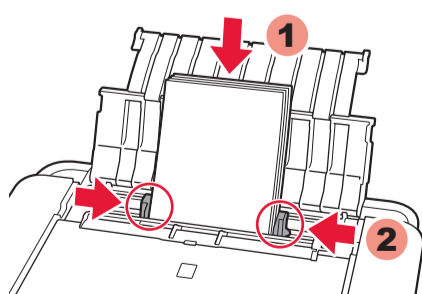
2



2 Open the Feed Slot Cover, then move the Paper Guide to both edges.

2 Abra la cubierta de la ranura de alimentación y, a continuación, mueva la guía del papel a ambos bordes.

3



3 Load paper with the printing side facing up, then adjust the Paper Guide to fit the paper width.

3 Cargue el papel con el lado de impresión hacia arriba y, a continuación, ajuste la guía del papel a la anchura del papel.

When Replacing the Ink Tanks

Cuando se sustituyan los depósitos de tinta

Do NOT leave the printer with the ink tanks dismantled.

The printer may be damaged if it is left without an ink tank, causing a problem such as clogging due to dried ink.

NO deje la impresora con los depósitos de tinta desmontados.

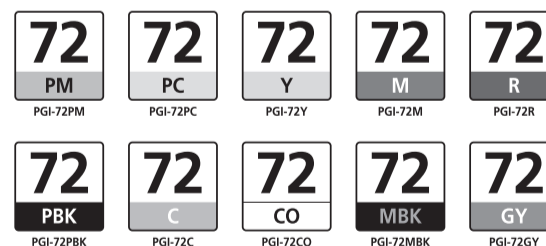
La impresora podría dañarse si se la deja sin depósito de tinta, causando problemas como atascos debido a tinta seca.

Ordering Information

Información para pedidos

The following ink tanks are compatible with this printer.

Los depósitos de tinta siguientes son compatibles con esta impresora.



PM: PGI-72PM
PC: PGI-72PC
Y: PGI-72Y
M: PGI-72M
R: PGI-72R
PBK: PGI-72PBK
C: PGI-72C
CO: PGI-72CO
MBK: PGI-72MBK
GY: PGI-72GY

Order #
Número para pedidos
6408B002
6407B002
6406B002
6405B002
6410B002
6403B002
6404B002
6411B002
6402B002
6409B002

Call 1-800-OK-CANON to locate a dealer near you, or visit the Canon online store at www.shop.usa.canon.com

Llame al 1-800-OK-CANON para buscar un distribuidor cerca de usted o visite la tienda en línea de Canon en www.shop.usa.canon.com

• Windows is a trademark or registered trademark of Microsoft Corporation in the U.S. and/or other countries.
• Windows Vista is a trademark or registered trademark of Microsoft Corporation in the U.S. and/or other countries.
• Mac, Mac OS, AirPort and Bonjour are trademarks of Apple Inc., registered in the U.S. and other countries.

• Windows es una marca comercial o una marca comercial registrada de Microsoft Corporation en EE. UU. y/u otros países.
• Windows Vista es una marca comercial o una marca comercial registrada de Microsoft Corporation en EE. UU. y/u otros países.
• Mac, Mac OS, AirPort y Bonjour son marcas comerciales de Apple Inc., registradas en EE. UU. y en otros países.